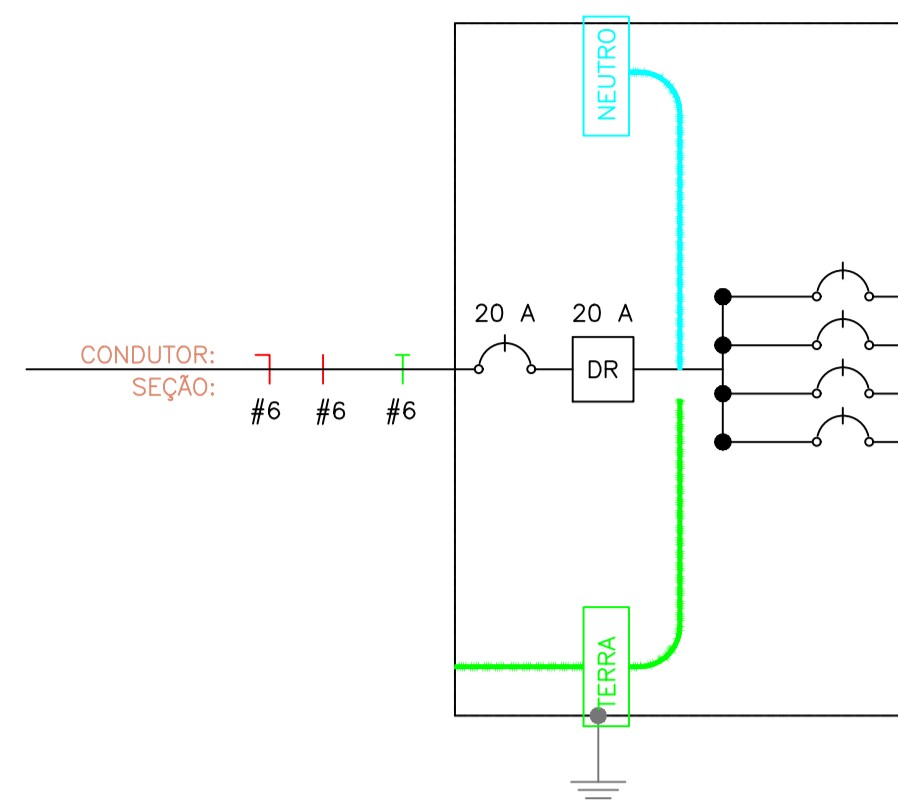


PLANTA BAIXA - GUARITA

ESCALA: 1/25

QUADRO TERMINAL
Quadro Terminal - QDG



| CIRC. | SEÇÃO (mm ²) | DISJUNT (IN) (A) | TENSÃO (V) | POTÊNCIA (W) | DESCRIÇÃO DO CIRCUITO |
|-------|--------------------------|------------------|------------|--------------|-----------------------|
| 1 | 1,5 | 10 | 220 | 20 | ILUMINAÇÃO |
| 2 | 2,5 | 10 | 220 | 200 | TOMADA |
| 3 | 2,5 | 20 | 220 | 2350 | ARCONDICIONADO |
| 4 | - | - | - | - | RESERVA |

QUADRO TERMINAL

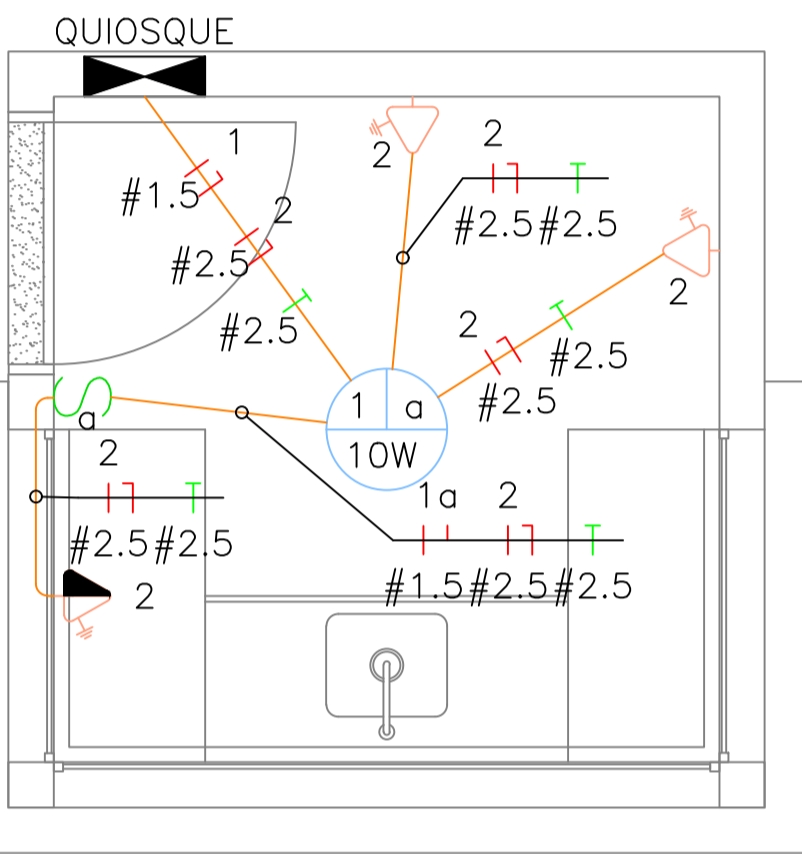
Quadro Terminal - QDG

| CIRCUITO | DESCRIÇÃO | POTÊNCIA (W) | TENSÃO (V) | CORRENTE IB(A) | NUM. FASES | FAT.POTENCIA | SEÇÃO (MM2) | DISJUNTOR (A) | QUEDA DE TENSÃO |
|----------|----------------|--------------|------------|----------------|------------|--------------|-------------|---------------|-----------------|
| 1 | ILUMINAÇÃO | 20 | 220 | 0,09 | M | 0,99 | 1,5 | 16 | 0,02 |
| 2 | TOMADA | 200 | 220 | 0,91 | M | 1 | 2,5 | 16 | 0,04 |
| 3 | ARCONDICIONADO | 2350 | 220 | 10,68 | M | 1 | 2,5 | 20 | 0 |
| TOTAL= | | 2570 | - | - | - | 1 | - | - | - |

Resumo Pontos Elétricos

Qtd Pontos - QDG

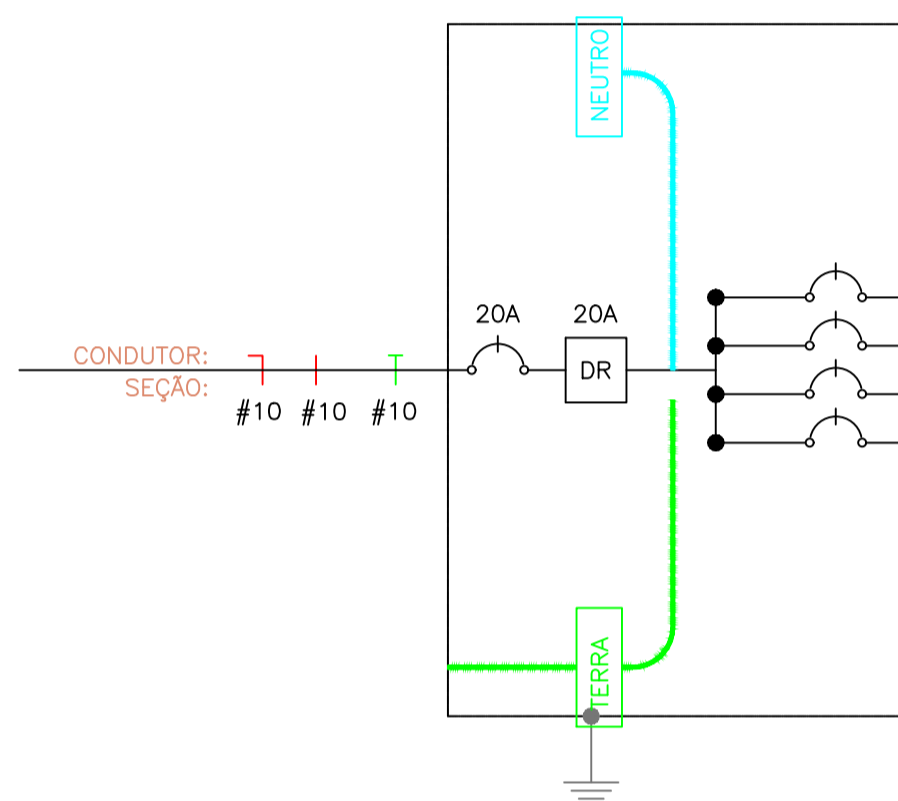
| Circuito | ILUMINAÇÃO | TOMADA |
|----------|------------|--------|
| 1 | 10 | 100 |
| 2 | 2 | 2350 |
| 3 | | 2 |
| 4 | | 1 |



PLANTA BAIXA - QUIOSQUE

ESCALA: 1/25

QUADRO QUIOSQUE
Quadro Terminal - QUIOSQUE



| CIRC. | SEÇÃO (mm ²) | DISJUNT (IN) (A) | TENSÃO (V) | POTÊNCIA (W) | DESCRIÇÃO DO CIRCUITO |
|-------|--------------------------|------------------|------------|--------------|-----------------------|
| 1 | 1,5 | 10 | 220 | 10 | ILUMINAÇÃO |
| 2 | 2,5 | 16 | 220 | 1200 | TOMADA |
| 3 | - | - | - | - | RESERVA |
| 4 | - | - | - | - | RESERVA |

QUADRO QUIOSQUE

Quadro Terminal - QUIOSQUE

| CIRCUITO | DESCRIÇÃO | POTÊNCIA (W) | TENSÃO (V) | CORRENTE IB(A) | NUM. FASES | FAT.POTENCIA | SEÇÃO (MM2) | DISJUNTOR (A) | QUEDA DE TENSÃO |
|----------|------------|--------------|------------|----------------|------------|--------------|-------------|---------------|-----------------|
| 1 | ILUMINAÇÃO | 10 | 220 | 0,045 | M | 1,01 | 1,5 | 10 | 0,01 |
| 2 | TOMADA | 1200 | 220 | 5,45 | M | 1 | 2,5 | 10 | 0,2 |
| TOTAL= | | 1210 | - | - | M | - | - | - | - |

Resumo Pontos Elétricos

Qtd Pontos - QUIOSQUE

| Circuito | ILUMINAÇÃO | TOMADAS |
|----------|------------|---------|
| 1 | 10 | 300 |
| 2 | 1 | 600 |
| 3 | | 2 |
| 4 | | 1 |



- INTERRUPTOR SIMPLES
- TOMADA BAIXA H=0.30 2P+T
- PONTO DE CHUVEIRO ELÉTRICO
- AR CONDICIONADO H=2.30, 18000 BTU, 2350W
- LUMINARIA NO TETO DE LED 10W
- QUADRO DE DISTRIBUIÇÃO

QUADRO ELÉTRICO MEDICO POLICIAL

Quadro Terminal - QMP

| CIRCUITO | DESCRIÇÃO | POTÊNCIA (W) | TENSÃO (V) | CORRENTE IB(A) | NUM. FASES | FAT.POTENCIA | SEÇÃO (MM2) | DISJUNTOR (A) | QUEDA DE TENSÃO |
|----------|-----------------|--------------|------------|----------------|------------|--------------|-------------|---------------|-----------------|
| 1 | ILUMINAÇÃO | 70 | 220 | 0,32 | M | 1 | 1,5 | 16 | 0 |
| 2 | TOMADA | 800 | 220 | 3,64 | M | 1 | 2,5 | 16 | 0 |
| 3 | AR CONDICIONADO | 2350 | 220 | 10,68 | M | 1 | 2,5 | 20 | 0 |
| 4 | AR CONDICIONADO | 2350 | 220 | 10,68 | M | 1 | 2,5 | 20 | 0 |
| 5 | CHUVEIRO | 4400 | 220 | 20,00 | M | 1 | 4,0 | 25 | 0 |
| TOTAL= | | 9970 | - | - | - | 1 | - | - | - |

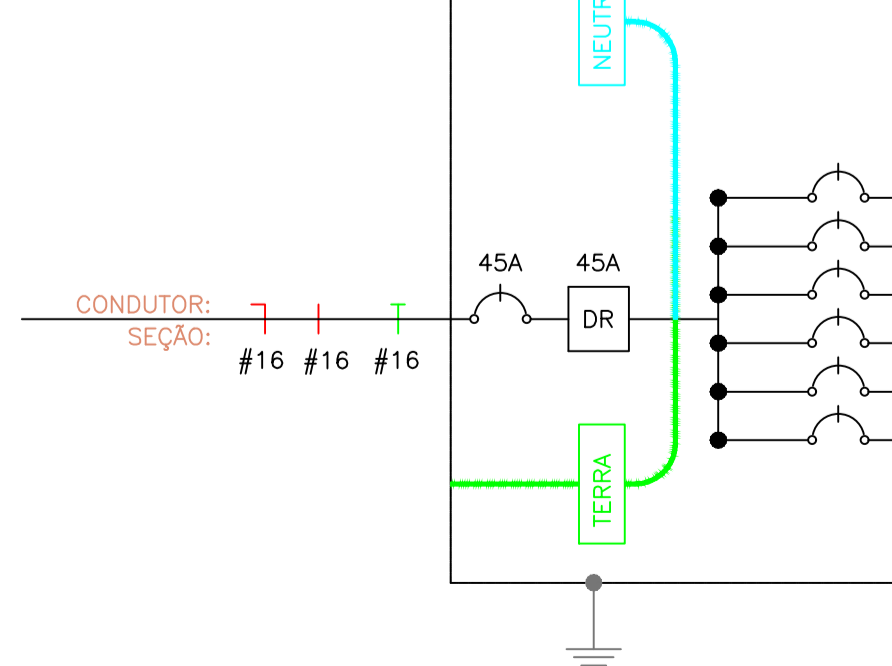
Resumo Pontos Elétricos

Qtd Pontos - QMP

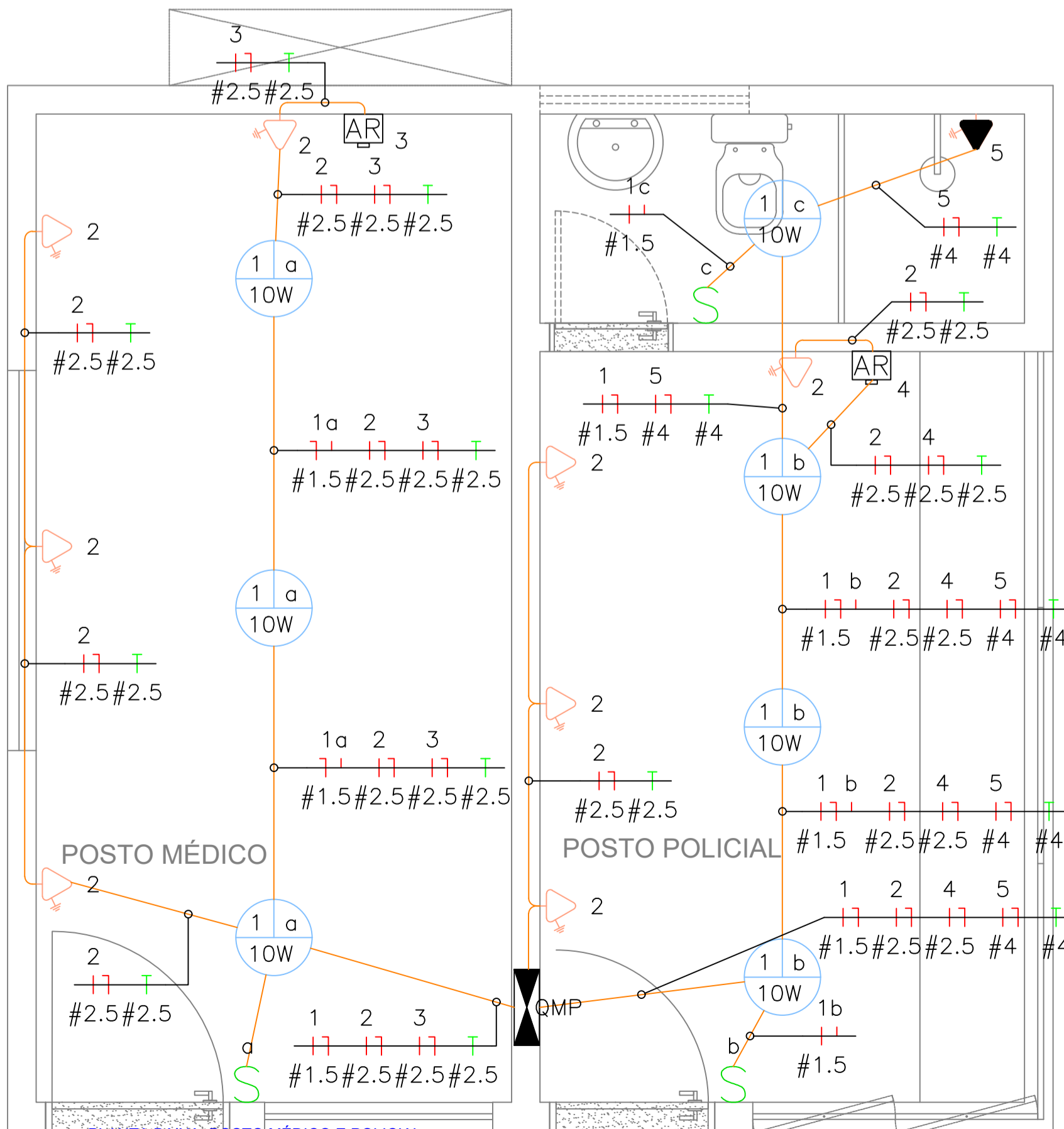
| Circuito | ILUMINAÇÃO | TOMADA |
|----------|------------|--------|
| 1 | 10 | 100 |
| 2 | 7 | 800 |
| 3 | | 8 |
| 4 | | 1 |
| 5 | | 1 |

QUADRO ELÉTRICO MEDICO POLICIAL

Quadro Terminal - QMP



| CIRC. | SEÇÃO (mm ²) | DISJUNT (IN) (A) | TENSÃO (V) | POTÊNCIA (W) | DESCRIÇÃO DO CIRCUITO |
|-------|--------------------------|------------------|------------|--------------|-----------------------|
| 1 | 1,5 | 10 | 220 | 70 | ILUMINAÇÃO |
| 2 | 2,5 | 10 | 220 | 800 | TOMADA |
| 3 | 2,5 | 20 | 220 | 2350 | ARCONDICIONADO |
| 4 | 2,5 | 20 | 220 | 2350 | AR CONDICIONADO |
| 5 | 4 | 25 | 220 | 4400 | CHUVEIRO |
| 6 | - | - | - | - | RESERVA |



PLANTA BAIXA - POSTO MÉDICO E POLICIAL

ESCALA: 1/25

| REV | Descrição | ELABORADO | REVISADO | DATA |
|-----|---|-----------|-----------|------------|
| 6 | Alteração no Ar condicionado | LEONARDO | FERNANDA | 03/07/2020 |
| 3 | Legenda da luminária retificada | LEONARDO | FRANCISCO | 28/02/2020 |
| 1 | Modificação de pagina de 05/06 para 05/07 | LEONARDO | FRANCISCO | 04/02/2020 |
| 0 | Emissão inicial | LEONARDO | FRANCISCO | 15/01/2020 |

FRS ENERGIA
Fontes e Recursos Sustentáveis

FRS ENERGIA FONTES E RECURSOS SUSTENTÁVEIS
Av. Conselheiro Rosa e Silva, 1460 - Graças - Recife - PE
Sala 1310, CEP: 52.050-245
CNPJ: 13.464.170/0001-79
TEL: (81) 3243-8301
E-MAIL: chicobelo@terra.com.br

| | |
|---|---------------------|
| Desenho Técnico Leonardo da Silva Siqueira | Projeto Elétrico |
|---|---------------------|

| | |
|-------------------|---|
| Local Prazeres | Contém Instalações Elétricas Guarita e Quiosques e Posto Médico Policial |
|-------------------|---|

| | | |
|---|---------------|--------------------|
| Obra Instalações elétricas da praça Prazeres | Escala IND | Data 03/07/2020 |
|---|---------------|--------------------|

| | |
|---|---------------------------------|
| Resp. pelo Projeto Eng. FRANCISCO CARLOS BELO DA SILVACREA: PE019164 | Desenho REV 6 FOLHA A1 |
|---|---------------------------------|

| |
|--|
| Proprietário MUNICÍPIO DE JABOATÃO DOS GUARARAPES |
|--|

| | | | | | |
|-------------------------|--------------------|-------|-------|------------------|--------------------|
| Concessionária CELPE | Desenho nº ---- | km AT | km BT | POTENCIA TRANSF. | Folha nº 2 DE 3 |
|-------------------------|--------------------|-------|-------|------------------|--------------------|