

PLANTA BAIXA P  
CÃO TERAPIA  
ESCALA: 1/25



- INTERRUPTOR SIMPLES
- TOMADA BAIXA H=0.30 2P+T
- PONTO DE CHUVEIRO ELÉTRICO
- AR CONDICIONADO H=2.30, 18000 BTU, 2350W
- LUMINARIA NO TETO DE LED DE 10W
- QUADRO DE DISTRIBUIÇÃO

### QUADRO DE DISTRIBUIÇÃO DE CIRCUITOS

Quadro Terminal - QD

CIRCUITO	DESCRIÇÃO	POTÊNCIA (W)	TENSÃO (V)	CORRENTE IB(A)	NUM. FASES	FAT.POTENCIA	SEÇÃO (MM2)	DISJUNTOR (A)	QUEDA DE TENSÃO
1	ILUMINAÇÃO	80	220	0.36	M	1	1.5	10	0
2	TOMADA	400	220	1.82	M	1	2.5	10	0
3	TOMADA	700	220	3.18	M	1	2.5	16	0
4	ARCONDICIONADO	2350	220	10.68	M	1	2.5	20	0
5	ARCONDICIONADO	2350	220	10.68	M	1	2.5	20	0
TOTAL=		5880	-	-	-	1	-	-	-

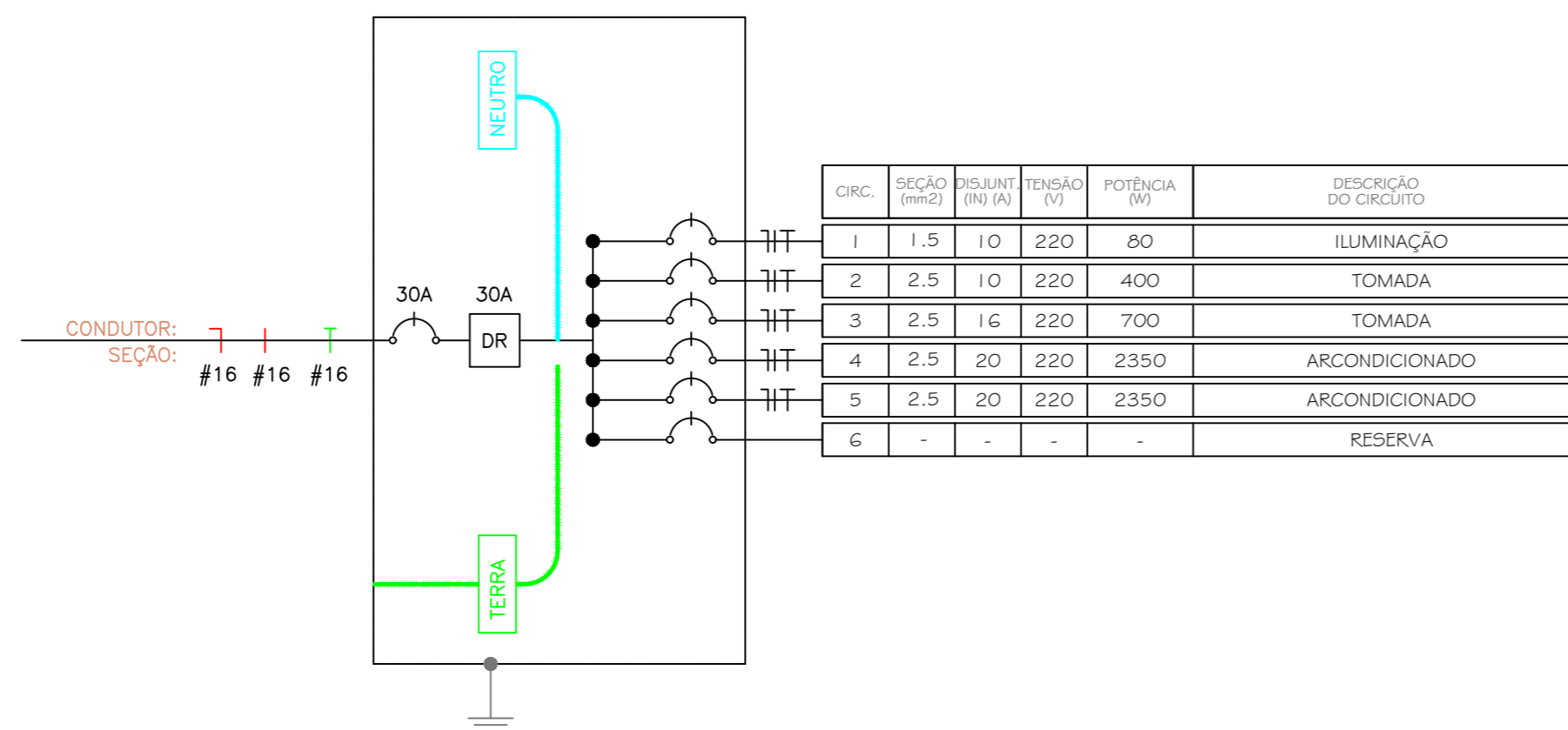
### Resumo Pontos Elétricos

Qtd Pontos - QD

Circuito	ILUMINAÇÃO	100	300	2350
1	8			
2		4		
3		4	1	
4				1
5				1

### QUADRO DE DISTRIBUIÇÃO DE CIRCUITOS

Quadro Terminal - QD



REV	Descrição	ELABORADO	REVISADO	DATA
6	Alteração no Ar condicionado	LEONARDO	FERNANDA	03/07/2020
2	Legenda da luminária retificada	LEONARDO	FRANCISCO	28/02/2020
1	Modificação de pagina de 06/06 para 06/07	LEONARDO	FRANCISCO	04/02/2020
0	Emissão inicial	LEONARDO	FRANCISCO	15/01/2020

**FRS ENERGIA FONTES E RECURSOS SUSTENTÁVEIS**  
 Av. Conselheiro Rosa e Silva, 1460 - Graças - Recife -PE  
 Sala 1310, CEP: 52.050-245  
 CNPJ: 13.464.170/0001-79  
 TEL: (81) 3243-8301  
 E-MAIL: chicobelo@terra.com.br

Desenho Técnico Leonardo da Silva Siqueira	Projeto <b>Elétrico</b>
---	----------------------------

Local Prazeres	Contém Instalações Elétricas Cão Terapia
-------------------	---

Obra Instalações elétricas da praça Prazeres	Escala IND	Data 03/07/2020
---	---------------	--------------------

Resp. pelo Projeto 	Desenho REV 6
Engº. FRANCISCO CARLOS BELO DA SILVACREA: PE019164	FOLHA A2

Proprietário MUNICIPIO DE JABOATÃO DOS GUARARAPES
--

Concessionária CELPE	Desenho nº ----	km AT	km BT	POTENCIA TRANSF.	Folha nº 3 DE 3
-------------------------	--------------------	-------	-------	------------------	--------------------